

# 9000 VOLT

**INPUT**

**VOLTAGE**

**DC9V**

**ANTISHOCK**

**COLOR**

Модуль "9000 V-a"

**DEATH**

**LIFE**

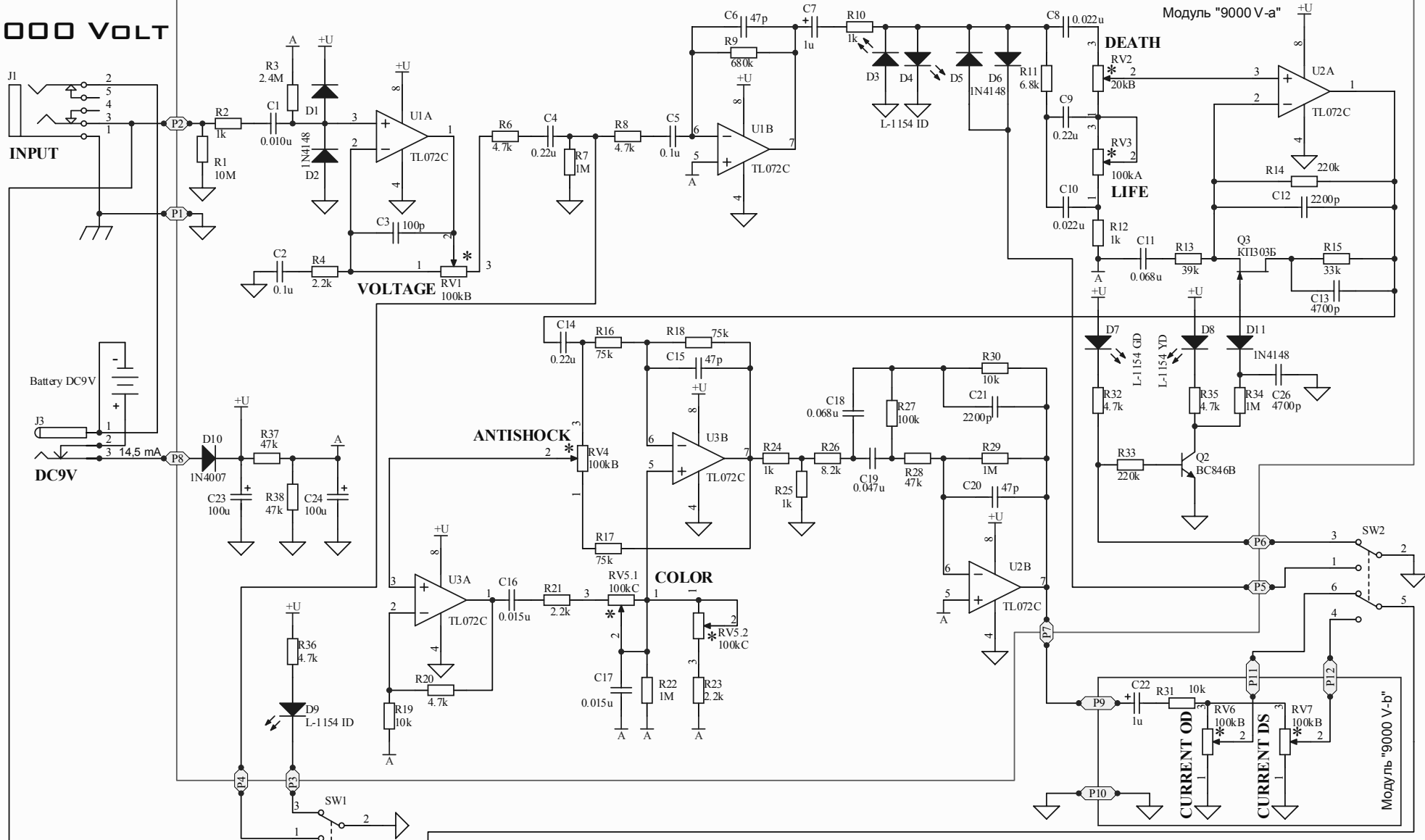
**CURRENT OD**

**CURRENT DS**

Модуль "9000 V-b"

**OUTPUT**

М. эскизная  
Лист № 1  
Справ. №  
Лист № 1  
Лист № 1  
Лист № 1  
Лист № 1  
Лист № 1



Изм.	Лист	№ докум.	Подп.	Дата
		Чистиков		31.10.2005
Прое.				
Т. контр.				
Н. контр.				
Уте.	Чурбанов			

9000V.00.00.000.03

**Педаль 9000 Volt**  
Схема электрическая  
принципиальная

Лист	Масса	Мощ.
1		

Лист 1 Листов 1

Вариант без транзистора.